

# Produkt: Proportionalventil - Drossel

## Funktionsparameter

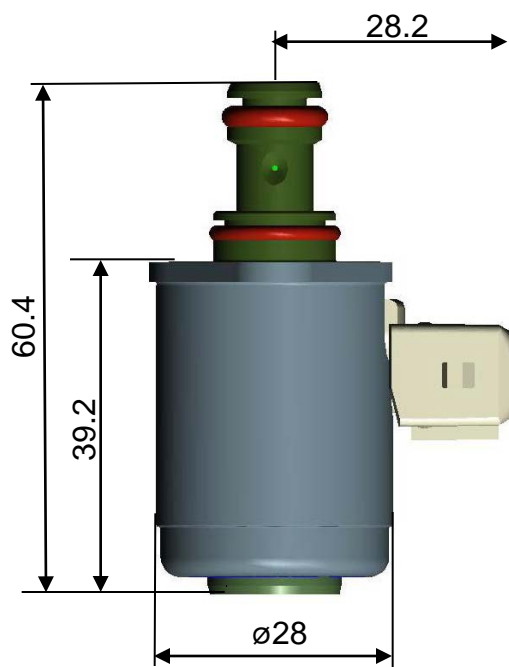
Arbeitsweise	2/2 Wege Servodrosselventil Stromlos p → max
Berstdruck	< 270bar
Durchfluss	< 5 l/min bei $\Delta p = 120\text{bar}$ , 0 mA
Leckage	< 0,1 l/min bei 130bar, 900 mA
Umgebungstemperatur	-30°C bis 110°C
Einbaulage	beliebig
Gewicht	155 g
Mechanische Befestigung	2x M5 auf $\varnothing 37,5\text{ mm}$
Besondere Merkmale	geräuscharm



## Elektrische Parameter

Steckerspannung	9-17 V (DC)
Leistungsaufnahme	abhängig von Spannung und Temperatur
Max. Strom	< 1,2A
Widerstand	$7\ \Omega \pm 8\%$
Induktivität	$15\text{ mH} \pm 40\%$
Ansteuerung	PWM stromgeregelt, 400 Hz
Anschluss Stecker	AMP Junior Power Timer
Schutzklasse	IP6K9K [DIN 40050:1993]

Diese Ventile sind in verschiedenen Baugrößen und mit verschiedenen Ventilgeometrien lieferbar.  
Bitte fragen Sie an.



Für weitere Angaben und Möglichkeiten der Verwendung außerhalb angegebener Grenzen wenden Sie sich bitte an: